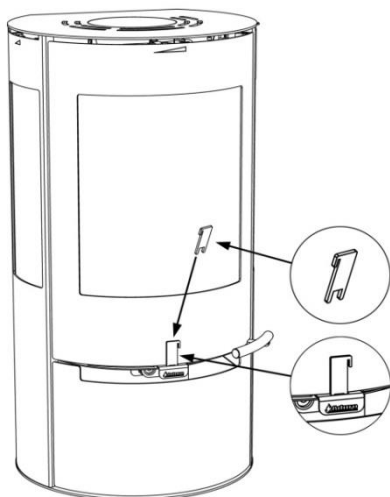
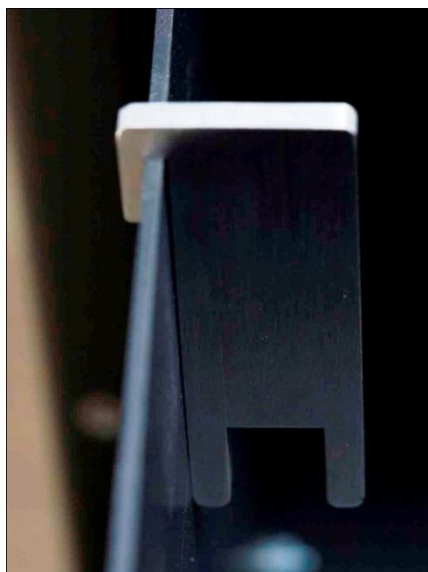


Varenr. 51061

Aduro nøgle (til alle Aduro brændeovne)

Aduro nøglen har til formål at lette betjeningen af sekundærspjældet. Nøglen påmonteres „grebet“, så du nemt kan justere lufttilførslen fra side til side. Mod højre skruer du op for lufttilførslen og mod venstre skruer du ned. Når nøglen ikke er i brug, kan den hænge på kanten i skuffen.

Nøglen bruges også til at holde primærspjældet ”tvangsåbent”. Dette gøres ved at trække primærspjældet helt frem og dernæst sætte Aduro-nøglen i klemme.

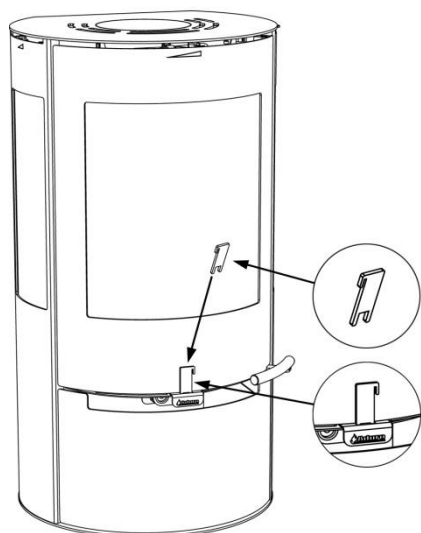


Modellnr. 51061

Aduro Schlüssel (an allen Aduro Kaminöfen)

Der Schlüssel hat den Zweck die sekundäre Luftzufuhr einfacher zu bedienen. Der Schlüssel wird auf dem "Griff" montiert, damit Sie einfach die Luftzufuhr von Seite zu Seite justieren können. Nach rechts wird mehr Luft zugeführt und nach links wird weniger Luft zugeführt. Wenn der Schlüssel nicht gebraucht wird, kann dieser auf der Schubladenkante sitzen.

Der Schlüssel kann auch gebraucht werden, wenn die Primäre Luftzufuhr „zwangsgeöffnet“ sein soll. Hier wird der Schlüssel in der Primären Luftzufuhr, wenn diese herausgezogen ist, hereingesetzt.



Item No. 51061**Aduro key (for all Aduro stoves)**

The purpose with the Aduro key is to ease the operation of the secondary damper. The key is placed on the “handle” (see picture) and this makes the adjustment of the air supply from side to side easy. Towards right, you turn up the air supply and towards left; you turn down for the air supply. When the key is not used, you may hang it on the edge of the drawer.

The key is also used to force the primary air supply to keep opened. This is done by pulling the primary damper completely out/forwards and there after squeeze the key (see picture).

